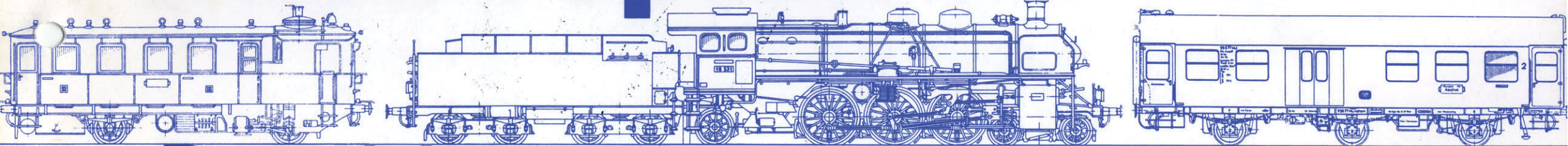
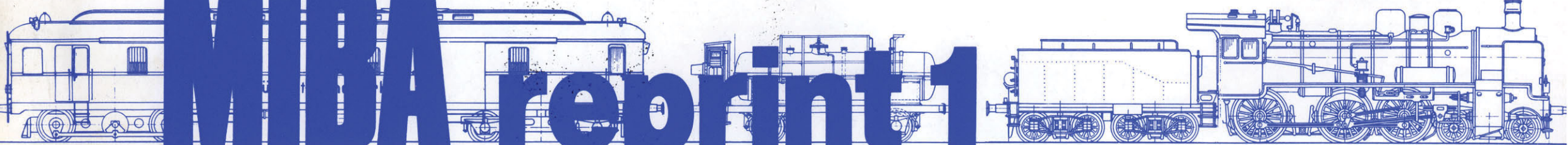
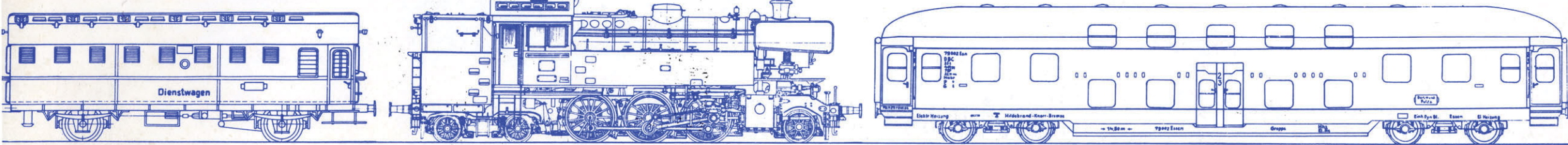
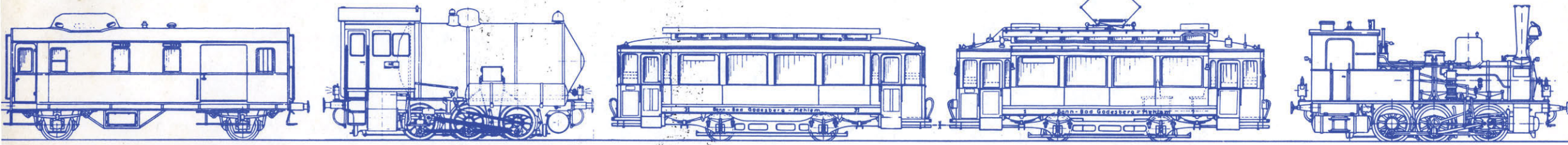
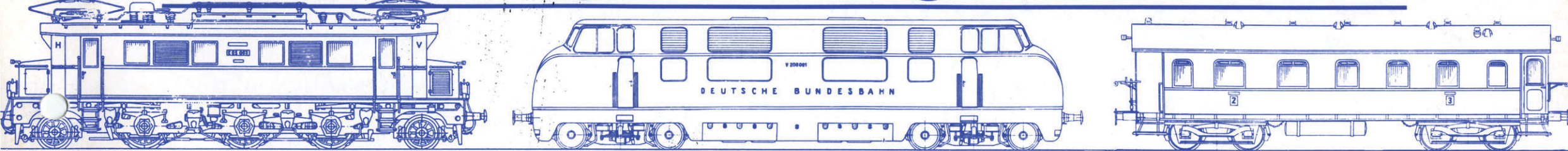
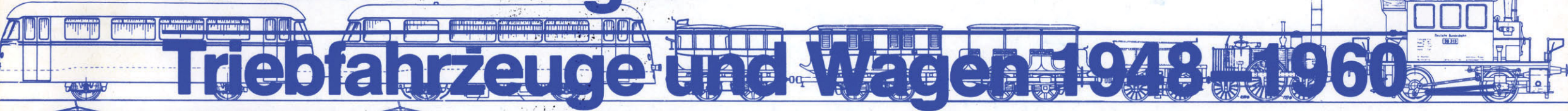


MIBA reprint 1



Bauzeichnungen

Triebfahrzeuge und Wagen 1948-1960



Reprint – eine neue MIBA-Reihe! Dem vielfach geäußerten Wunsch (zumal der jüngeren unter unseren Lesern) folgend, haben wir uns entschlossen, Bauzeichnungen aus alten MIBA-Bänden wieder zu veröffentlichen. Freilich darf niemand erwarten, vollständige Bauanleitungen vorzufinden, vielmehr ging es uns darum, alle in den Jahren 1948 bis 1960 erschienenen Maßzeichnungen zusammenzufassen und so dem Eisenbahnfreund eine Übersicht der verschiedenen Loks und Waggons zu geben. Anspruch auf Vollständigkeit erhebt diese Sammlung ebenfalls nicht, wurden in den frühen MIBA-Jahren doch nicht alle Lok- und Wagentypen vorgestellt, sondern nur die, die zum jeweils behandelten Thema paßten.

Bei der Zusammenstellung mußten einige Kompromisse eingegangen werden; hier sei nur als Beispiel die Reihenfolge der einzelnen Zeichnungen genannt. Es war nicht möglich, die Lok-Baureihen numerisch zu ordnen, von 01 bis 99, zumal, wie oben erwähnt, nicht alle Baureihen damals erfaßt waren: Wir mußten indes eine Mischung vornehmen, so daß das Layout einigermaßen „aufging“. Getrennt wurden die Zeichnungen dagegen in Dampflokomotiven, Elloks, Dieselloks und Dieseltriebwagen, Güterwaggons und Reisezugwagen.

Reprint deutet aber auch darauf hin, daß die Zeichnungen nicht neu angefertigt wurden (was den Preis enorm in die Höhe getrieben hätte), sondern mit kleineren „kosmetischen Korrekturen“ direkt aus den alten MIBA-Heften abgenommen wurden.

Wie eingangs schon gesagt: Es wurden (fast) alle Zeichnungen nachgedruckt, die in den Jahren 1948–1960 erschienen sind. Die Einschränkung „fast“ betrifft einige wenige Zeichnungen, deren Qualität für einen Nachdruck nicht ausreichte und die wir aussortiert haben.

Ein Wort noch zur Handhabung des „Reprint“. Wir haben den Rücken nur leicht verkleben lassen, damit sich jeder Besitzer der Zeichnungssammlung ein Archiv nach seiner Vorstellung zusammenstellen kann. In der Kopfzeile auf jeder Seite findet man die Typenbezeichnung der Fahrzeuge, das Erscheinungsheft der jeweiligen Zeichnung und den Zeichnungsmaßstab. Das Format entspricht dem der MPM-Reihe; dadurch besteht – neben dem einheitlichen Erscheinungsbild – die Möglichkeit, die Bauzeichnungen auch in den MPM-Ordern abzuheften, falls man sich nicht des speziellen Reprint-Ordnern bedienen will.

Karlheinz Oechsler

Dampflokomotiven

BR 10	1
BR 38.10 (pr P 8)	2
BR 18.4-5 (bay S 3/6)	3
BR 77.2 (BBÖ 629)	4
Der Adler	4
BR 78.0 (pr T 18)	5
BR 89.70 (pr T 3)	5
1' D1' der KBE	6
BR 98.10 (bay GtL 4/5)	6
BR 42	7
Dampfspeicherlok	8
BR 70.1 (bad Ig)	8
BR 82	9
BR 98.3 (bay PtL 2/2)	9
BR 65	10
BR 99.210-224	10
bad Ilc	11
BR 66	11
BR 62	12
Dampftriebwagen Ci dT	12

Straßenbahn (Tw und Bw)

Strab-Tw (Duisburg)	13
Tw der Albtalbahn	13
Strab-Tw und Bw (Godesberg)	14
Strab-Tw (Nürnberg)	15
Strab-Tw (Wien)	15
Tw der KBE	16
Bw der KBE	88

Elektrolokomotiven (Akku-Triebwagen, Turmwagen)

Turmwagen A1	16
ETA 180	17
ET 89 (Rübezahl)	18
E 05	19
Tw der KBE	19
E 61 (ÖBB)	20
E 88.2 (ÖBB)	20
ES 2 der KPEV	21
BR 1082 (ÖBB)	21
E 41	22
E 32	22
E 45	23
E 63	23

Diesellokomotiven (Triebwagen, Schienenbus)

V 200.0	24
Bm 6/6 der SBB	25
Triebwagen mit Bw der Hohenzollernbahn	26
VT 95	27
R 42c (Nebenbahn-Lok)	28
VT 55 (Turmtriebwagen)	28
V 60	29
V 36	29

V 80	30
DH 750/875 (Henschel)	30
Köf II	31
Talbot-LT „Aachen“	31
CvT-32 (Nebenbahn-Tw)	32
VB 145	32
Tw aus Schweden	33
VT 69.9 (GG-trieb 30)	33

Güterwagen

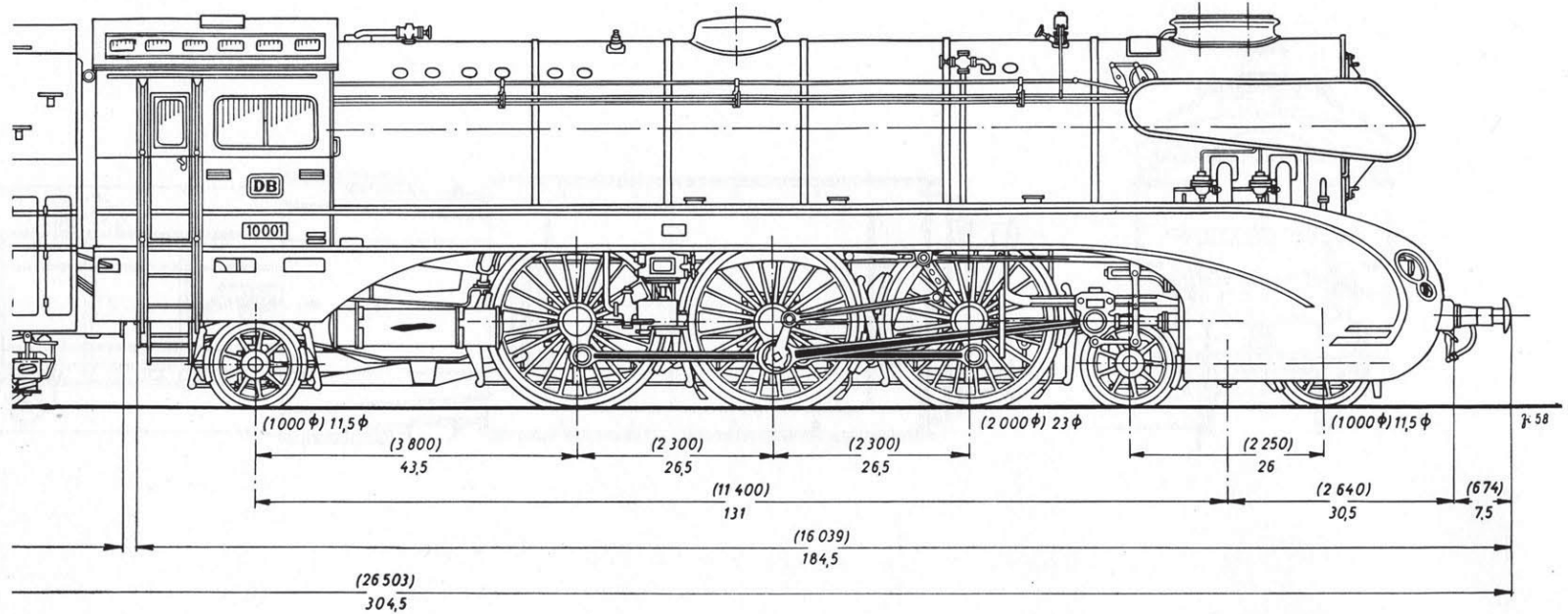
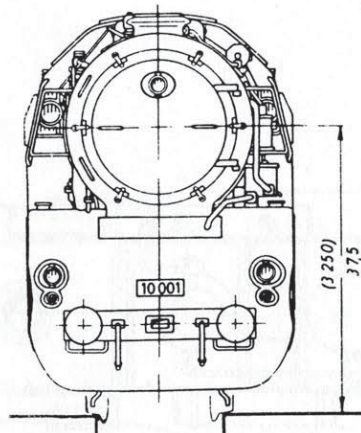
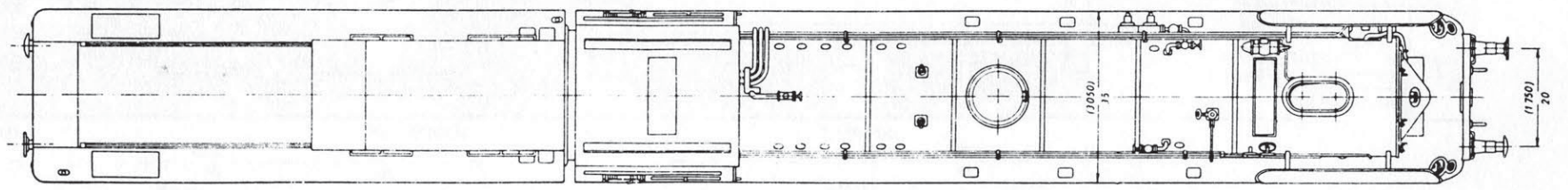
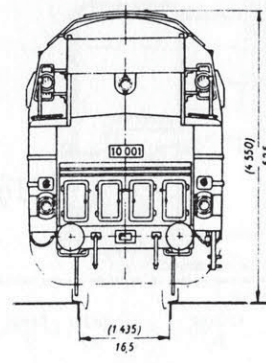
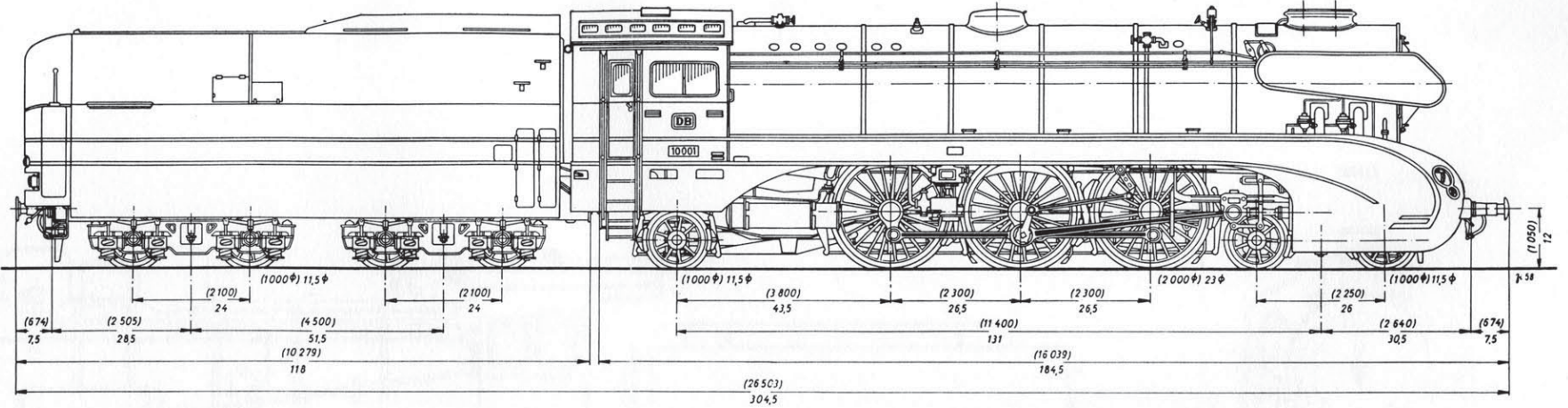
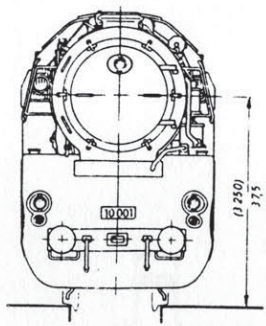
G „Kassel“	34
G 09	34
V „Hamburg“	35
Vh „Altona“	35
Pwgi pr 85a	36
Pw bay 73	36
SSt „Köln“	37
Kesselwagen mit Holzverkleidung	37
Ommf „Graz“	38
Ommu „Klagenfurt“ und „Duisburg“	38
Smr (Schienentransporter)	39
R „Stuttgart“	39
Kmr „Wuppertal“	40
Schemelwagen „Regensburg“	40
UIC-Standardwagen	41
G der Berlin-Stettiner E.B.	41
SSos „Heidelberg“	42
Glmghs „Leipzig“	43
G „Oppeln“	43
Kesselwagen für Vinylchlorid	44
Kohlenstaubwagen	44
Oot (Großraumwagen)	45
Schotterwagen „Talbot“	45
Om „Breslau“	46
Omm 32 „Linz“	46
Gmhs „Bremen“	47
KPwgs 43	47
Gepäckanhänger für VT	47
Ommru „Villach“	48
Gepäckwagen d. Öst. St.B.	48
GGths „Bromberg“	49
Tehs 50 (Kühlwagen)	50
Gllhs „Dresden“	50
SSyms „Köln“	51
Tiefadewagen d. Bad St. B.	51
Ommu „Duisburg“	52
O „Halle“	52
EKW (Einheitskesselwagen)	53
SSys „Köln“	53
Alu-Kesselwagen	54
10-Tonnen-Kranwagen	54
Ktmm 60	55
Lastrohrwagen (LHB)	55
Sdr Pw 4ü (F)-39 (PKW-Transporter)	56
Talbot-Selbstentladewagen	56

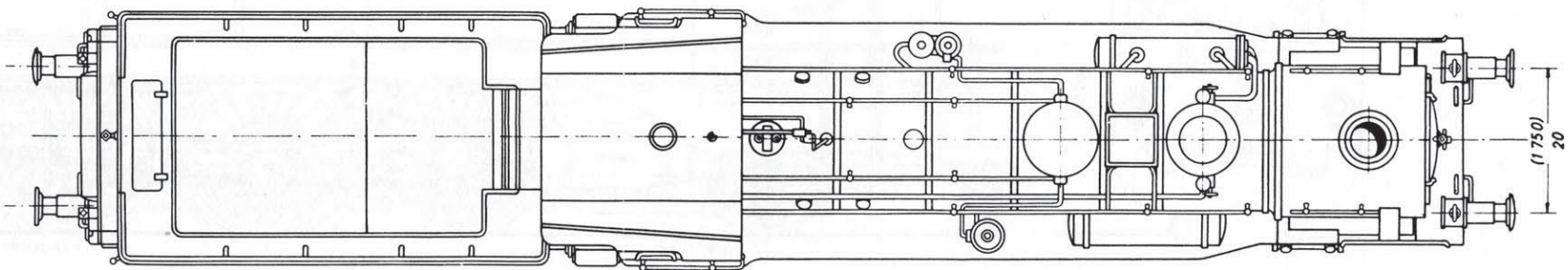
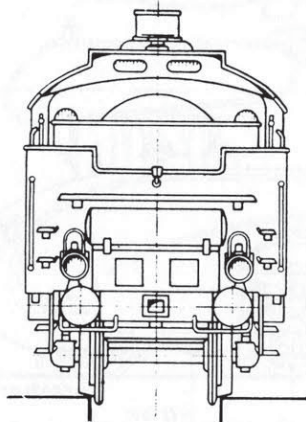
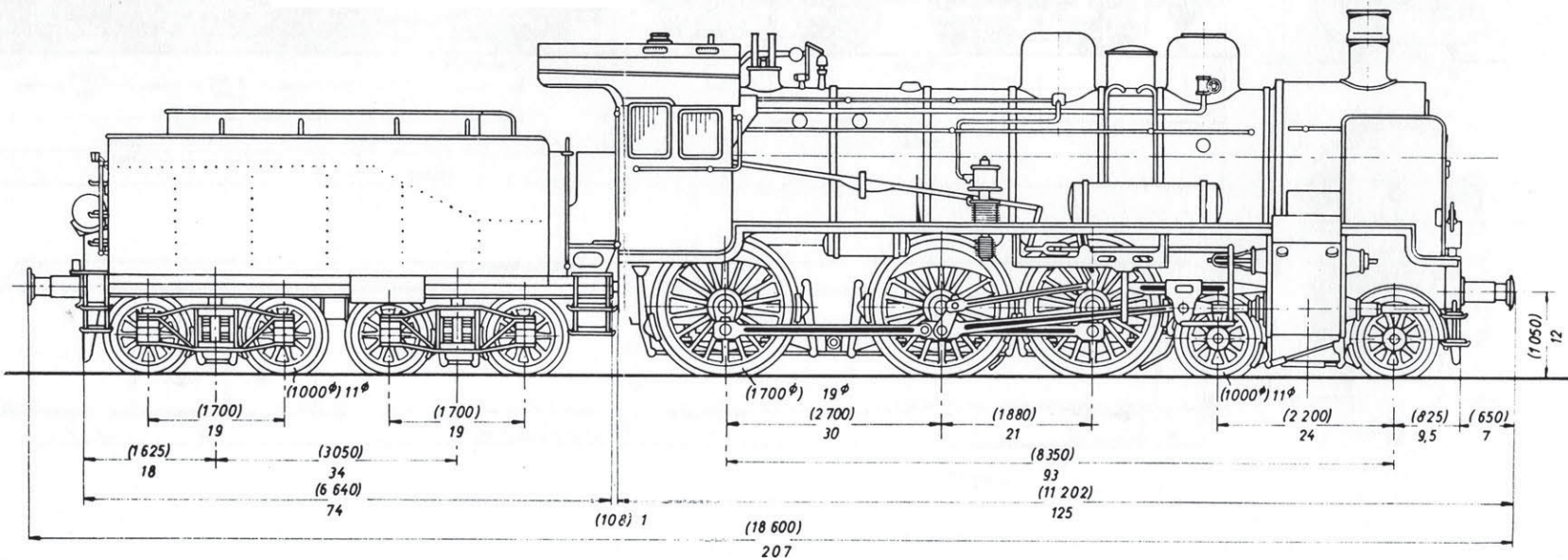
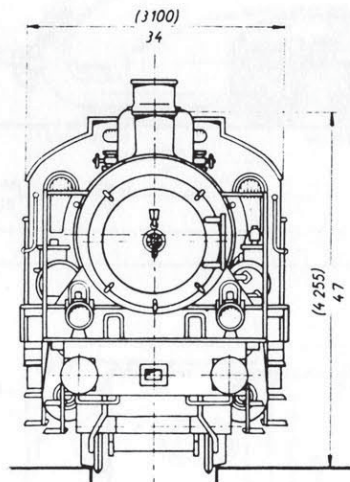
Omm 52 und Off 52	57
Lastrohrwagen (O + K)	58
Brikettwagen der KBE	58
Kmmks 51 und Kmmfks 52	59
Rbh 21 (Fährbootwagen)	60
Schlackenwagen	60
Gms 54	61
Gbh 21 (Fährbootwagen)	61
SSla 44 „Köln“	62

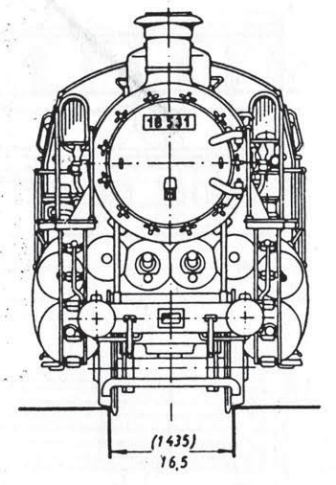
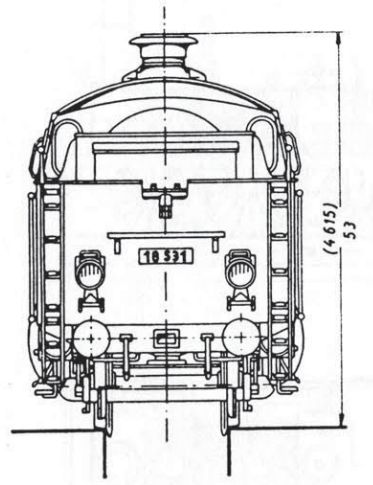
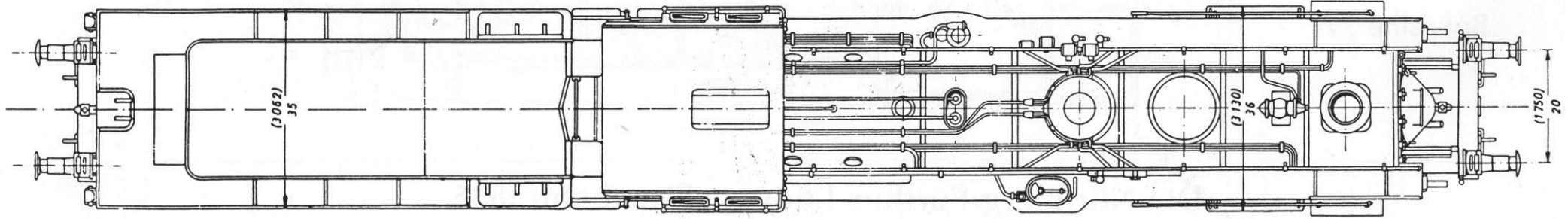
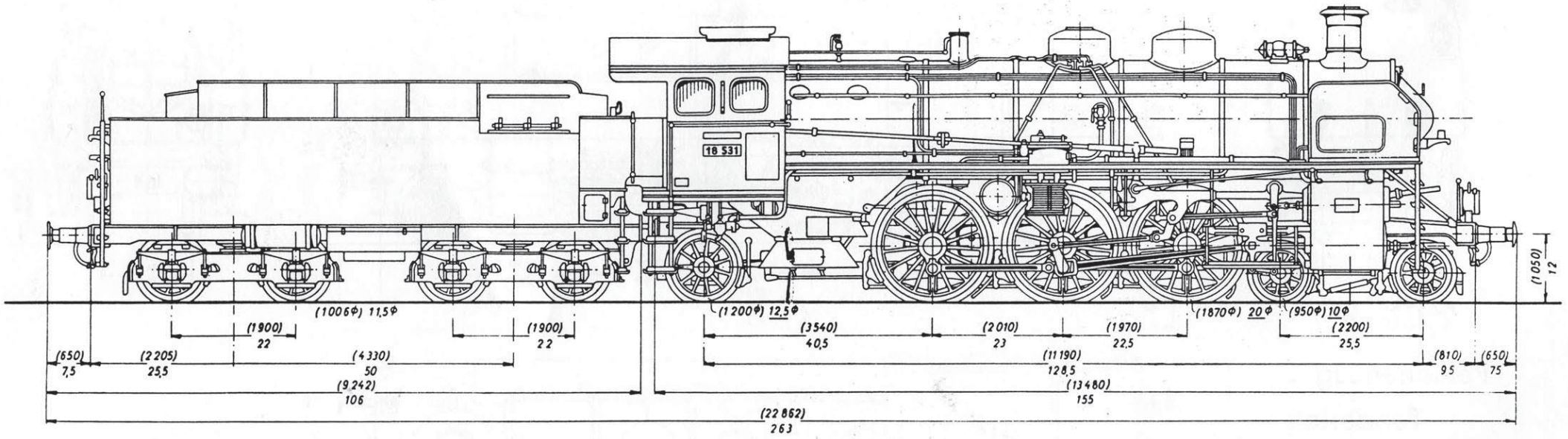
Personenwagen

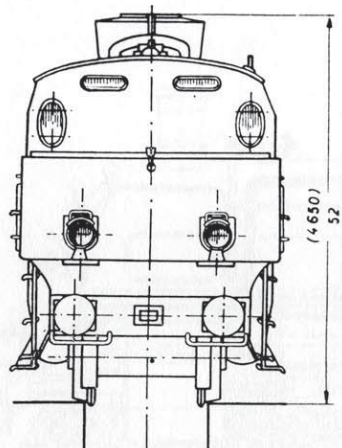
Z 30	59
BC 3 i pr 92	63
Pwi 29a	63
C 3 i bay 13	64
C 3 v bay 07 c	64
BC 3 i pr 93	65
C 3 i pr 14/33	65
Ci pr 91	66
Ci pr 05a	66
Masch Pw 4ü 37	67
ABü 1902 (Württemberg)	68
Bahnpostwagen 1908	68
Pw Posti 34	69
Pw bad 16	69
BPw 3 ygef und BPw 3 ygeb	70
B 4 yge	71
BC 4 ymg	71
AB 4 ü pr	72
Personenwagen der Albtalbahn	72
BC 4 ü p (Doppelstockwagen)	73
ABC 4 ü pr 08 und C 4 ü pr 08	74
Pw 4 üe 40/52	75
C 4 tr pr 04	75
Pwi 3 i pr 89/91	76
Pwi pr 99	76
Pwgs 41	77
Postwagen 1117 Nür	77
C 4 id wü 98	78
Pw bay 05	78
Ci (Kriegswagen)	79
CCitr pr 05	79
AB 4 ü 38 und C 4 ü 38	80
Salon As 4 ü	81
BC i pr 05	82
Bi 29	82
Ciuv 24/35	83
C Post L bay 91/21	83
Ci 33	84
BCi bay 05	84
Ci pr 86	85
BCi pr 98a	85
Ci-Wagen der KBE	86
C 3yg	86
„Der badische Zug“	87

<i>C Pwi pr 05/35</i>	88	<i>Schmalspur-Waggons</i>	91	<i>Die LS-Typen</i>	94
<i>Pwi wü 20</i>	89	<i>BC pr 07/20/26</i>	92	<i>Pw der Oldenburger St. B.</i>	94
<i>Pwi wü 13</i>	89	<i>Kaiserlicher Postwagen</i>	92	<i>BC 4i pr 23</i>	95
<i>C 3 pr 93</i>	90	<i>BC 21</i>	93	<i>C 3i bay 98</i>	95
<i>Pgi pr 87</i>	90	<i>C 21</i>	93	<i>Salonwagen der KPEV</i>	96



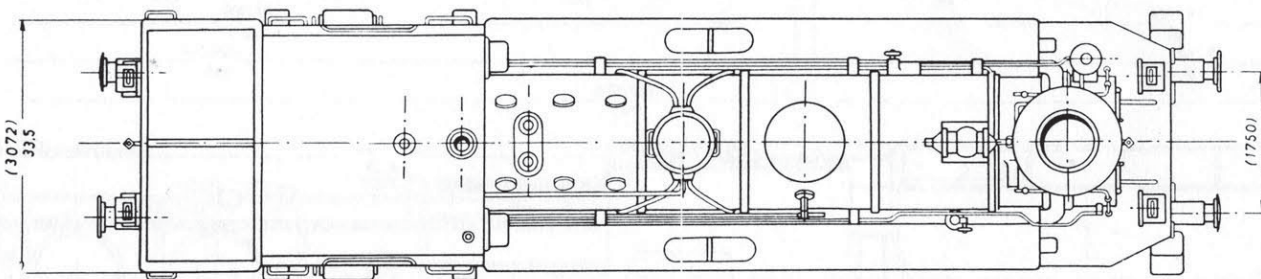
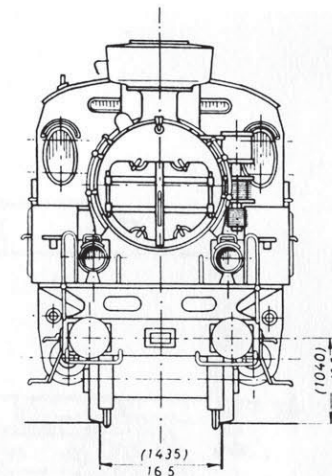
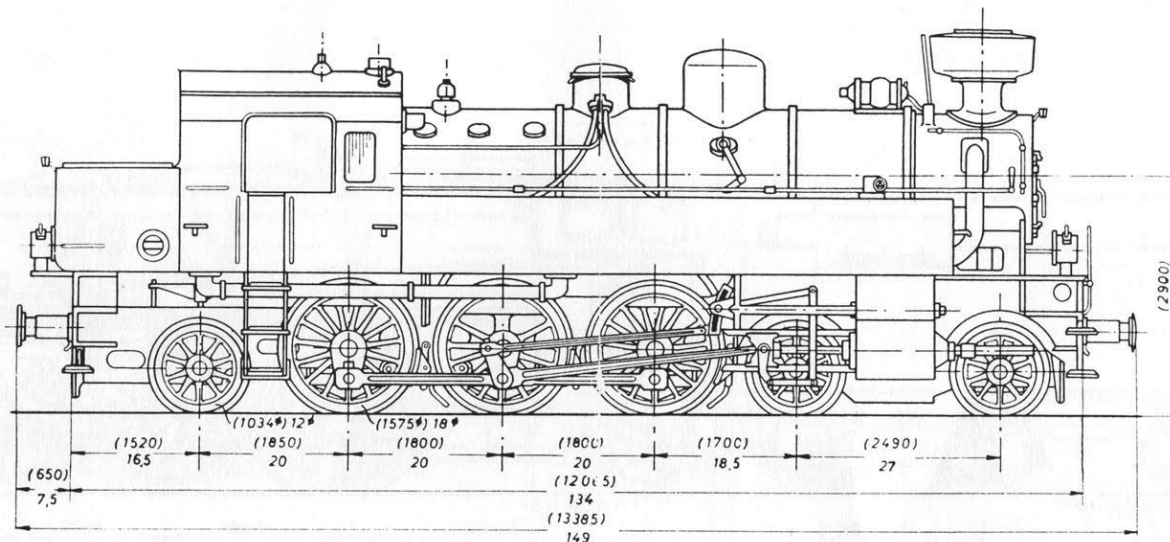




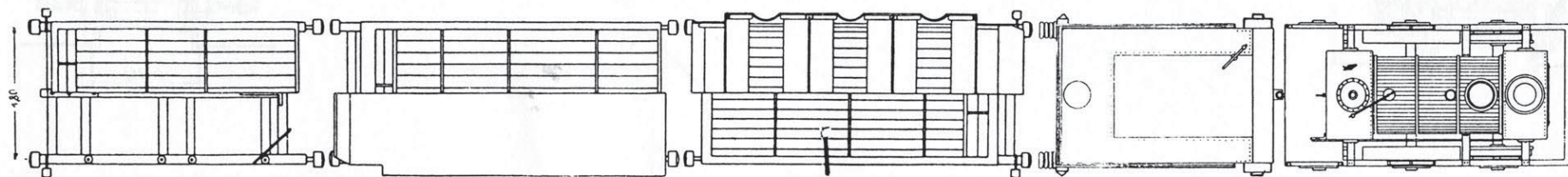
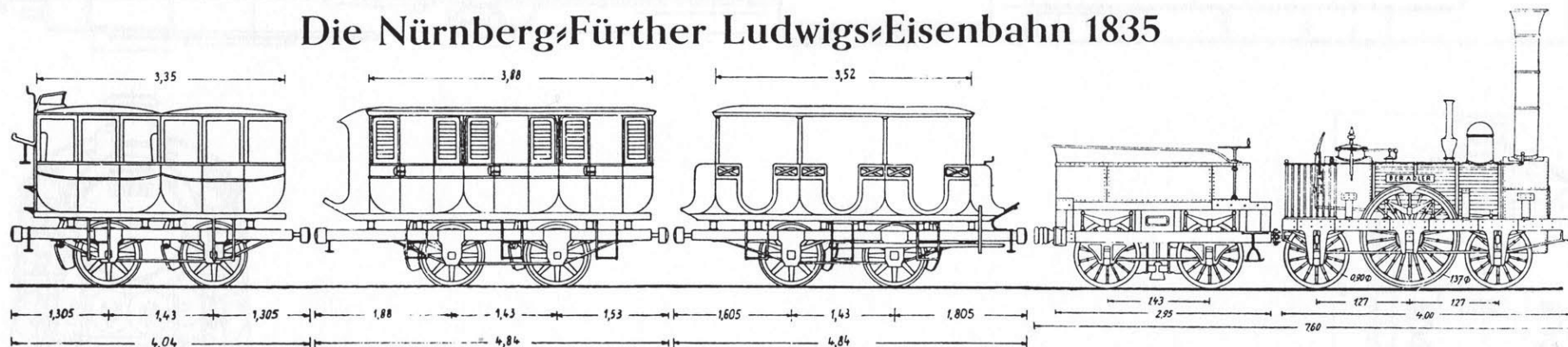


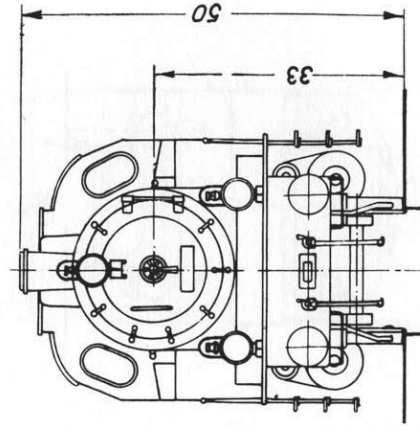
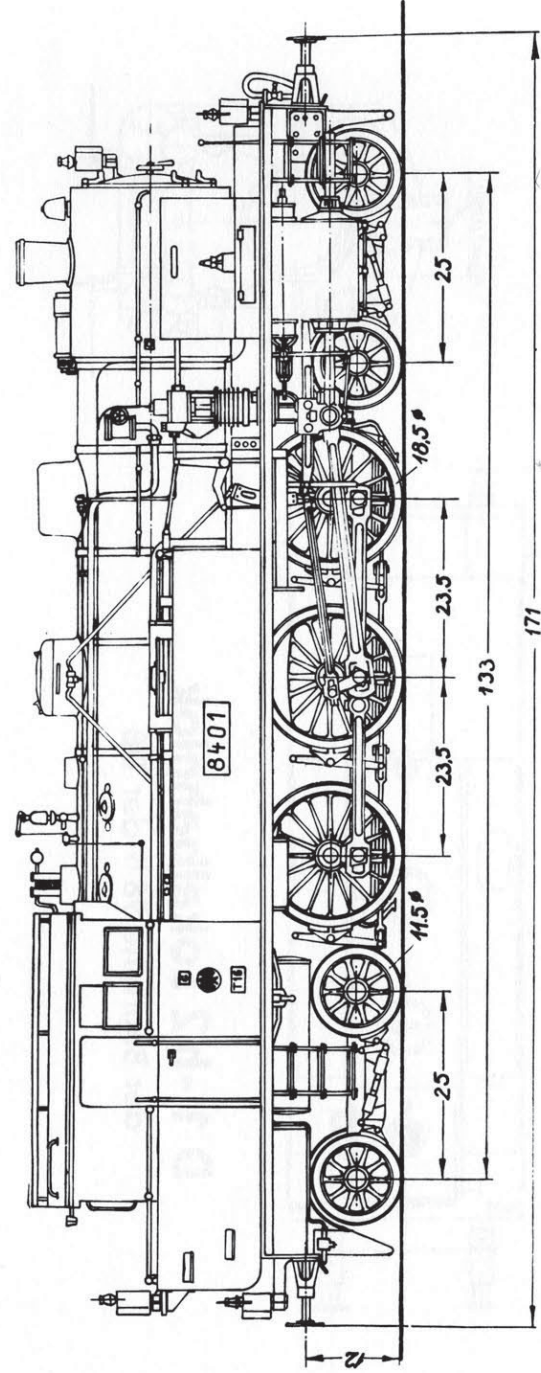
2' C1' - h²

Personenzug
Tenderlok
Baureihe 77²

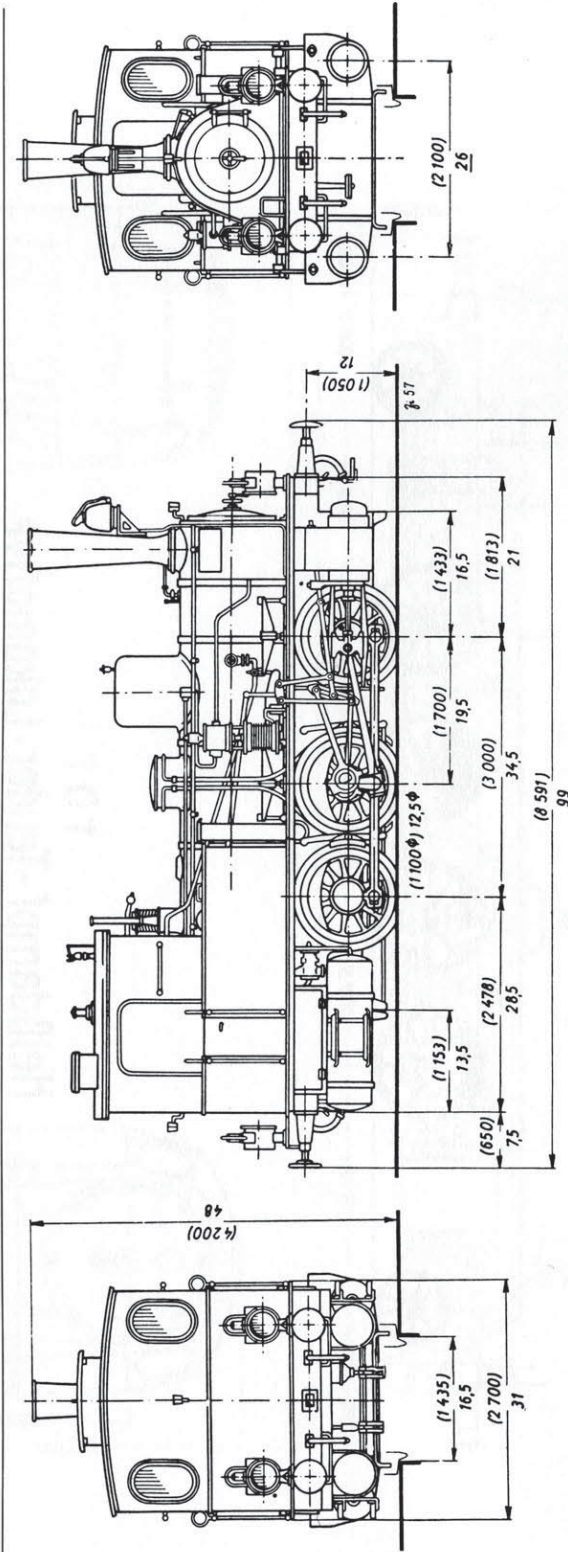
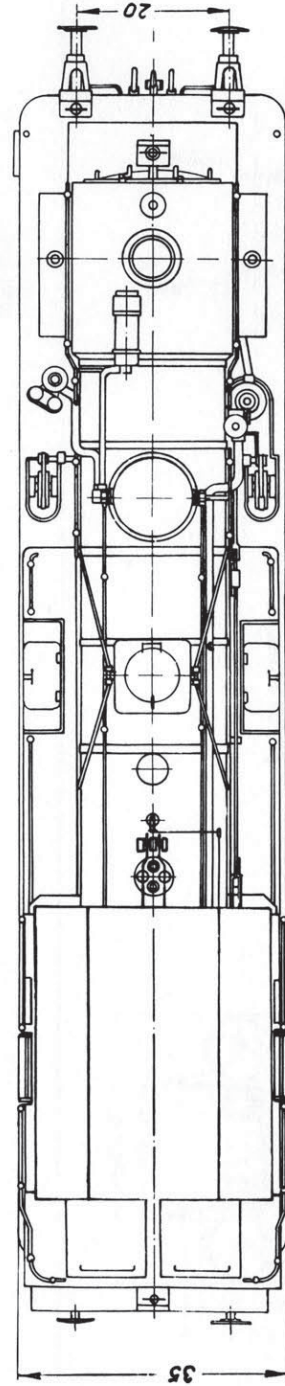
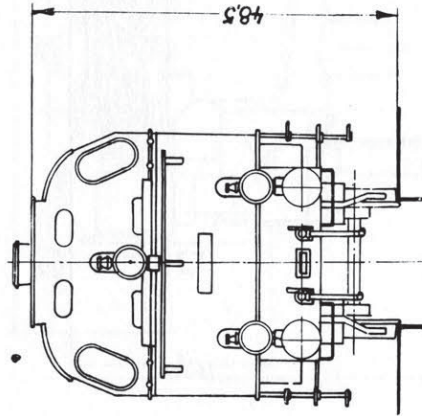


Die Nürnberg-Fürther Ludwigs-Eisenbahn 1835

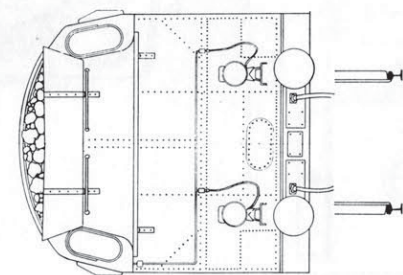
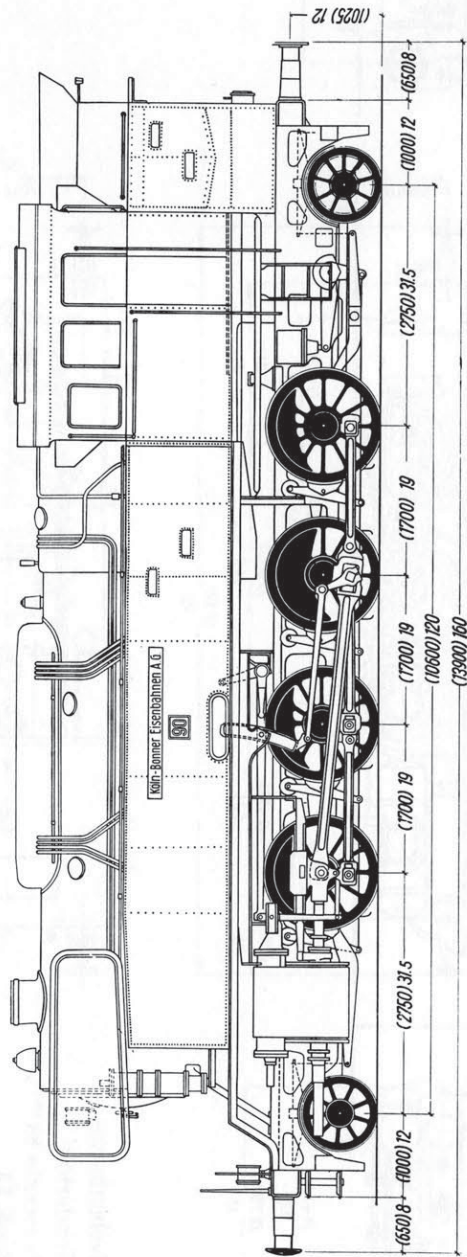




Personenzug-Tenderlok der Baureihe 78°



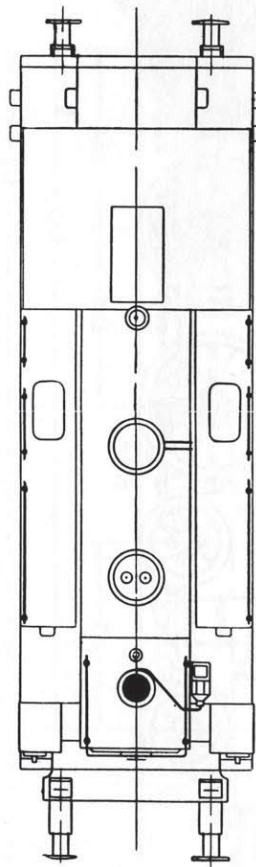
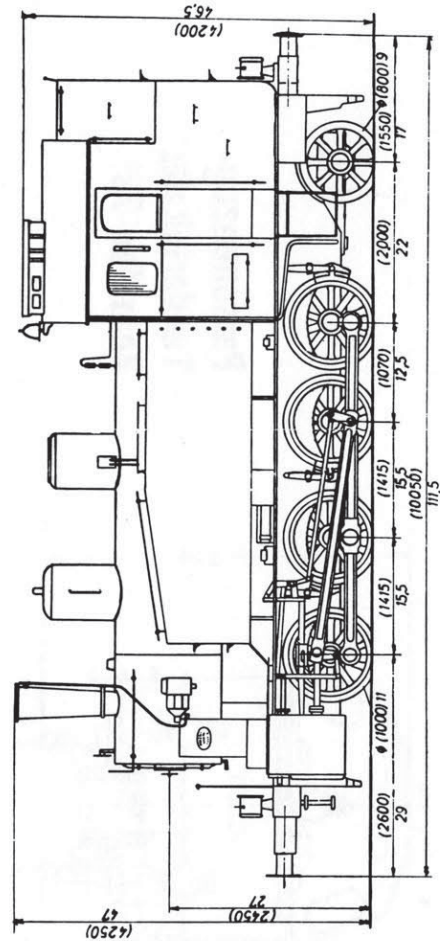
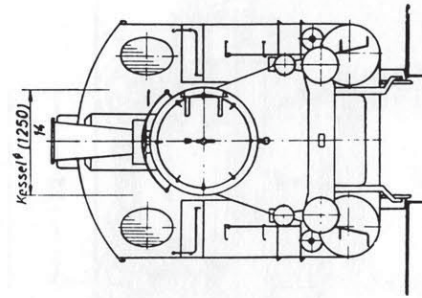
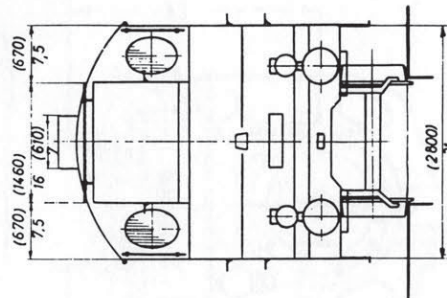
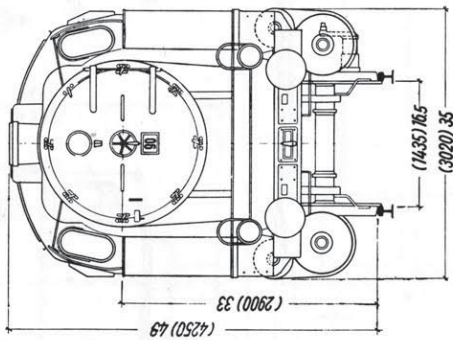
Nebenbahn-Tenderlok
 Baureihe 89⁷⁰⁻⁷⁵
 Preuß. T3
 Baujahr 1881-1906



1' D 1'

Heißdampf - Tender - Lokomotive

Zeichnung im Maßstab 1:1 für H0
(Originalmaße in Klammern)



D 1'-h2 Lokalbahnlok

der Baureihe 98¹⁰ der DB